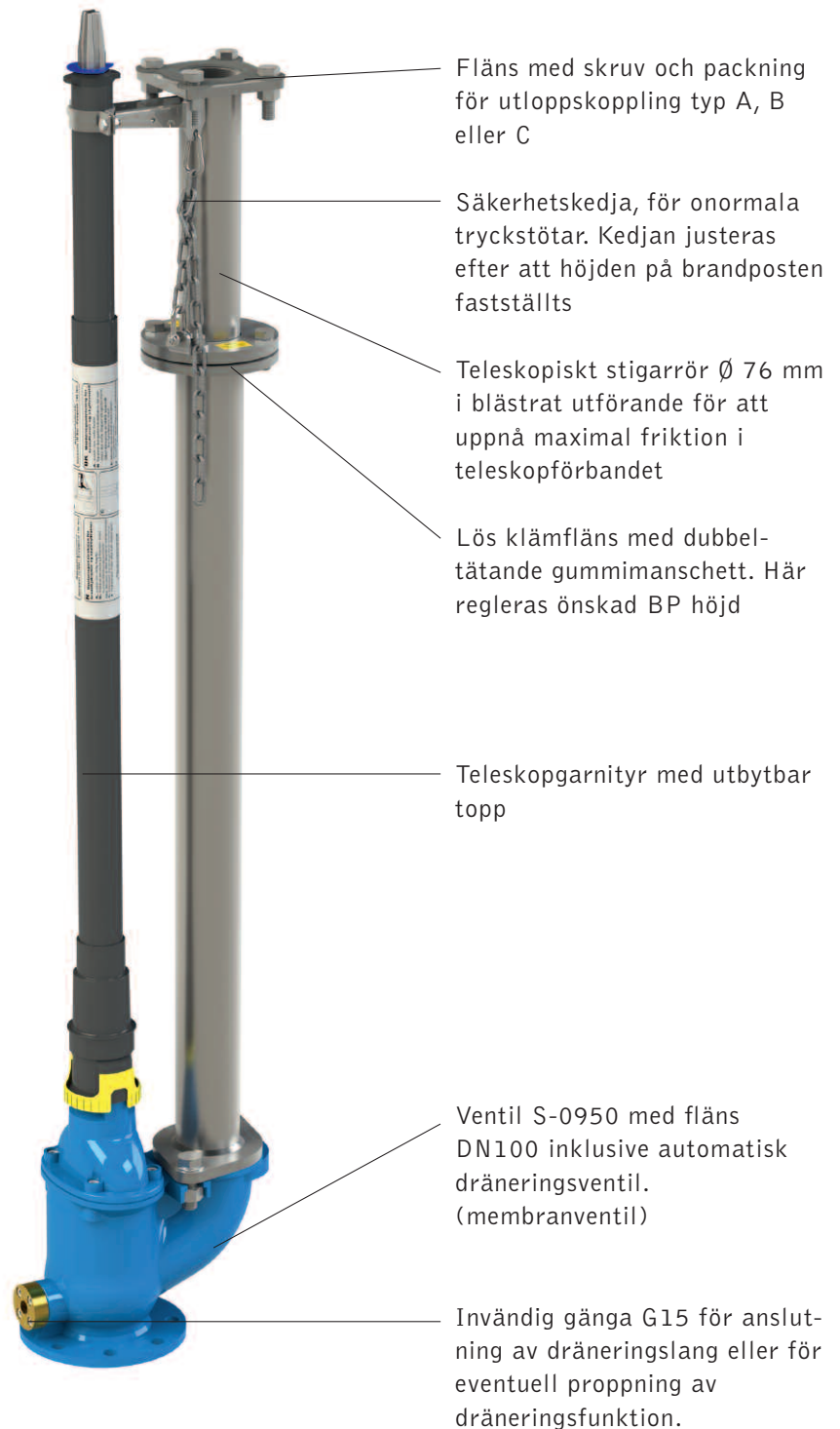


THISAB

BRANDPOST

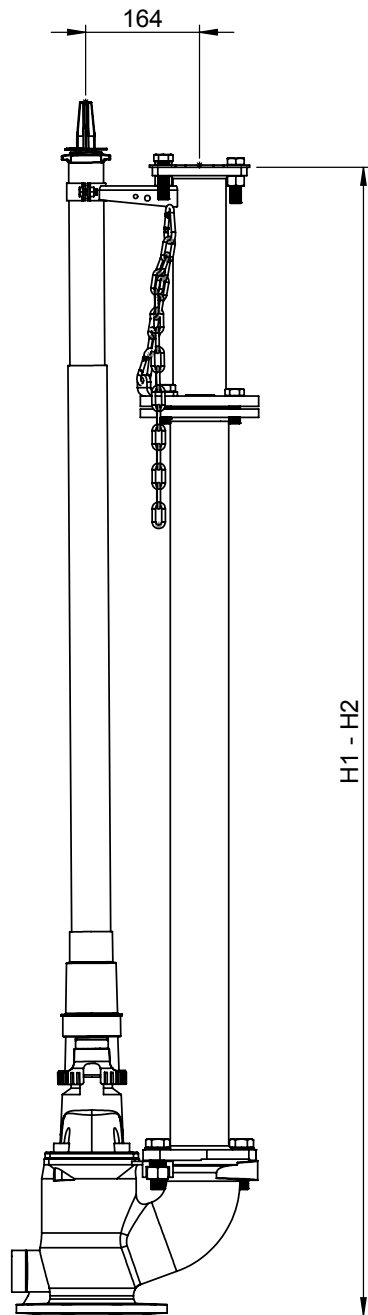
BP 2001T – FLÄNS DN100

Brandpost 2001T med rördelar tillverkade i rostfritt stål EN 1.4301. Utförandet är teleskopiskt och bygger på ventil S-0950 med fläns DN 100 från Kongsberg Esco AS. Brandposten justeras till olika läggningsdjup med hjälp av fyra bultar i ett kompressionsförband. Patent nr SE-449500, FI-78144.



THISAB™

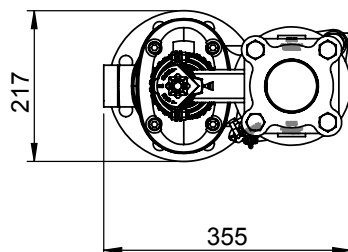
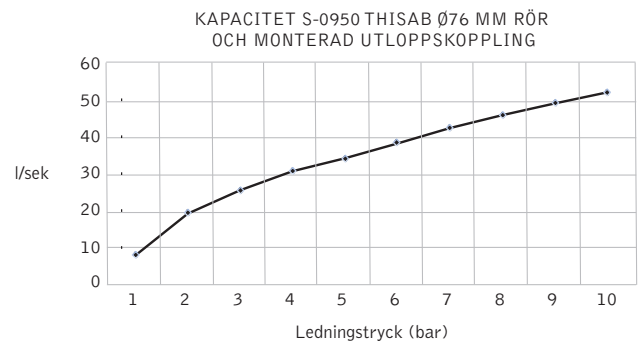
Saxgatan 8, 644 30 Torshälla
Tel 016-34 66 60
info@thisab.com
www.thisab.com



FLÄNS DN100

RSK nr.	Typ	H1 - H2 mm	Vikt (kg)
421 1111	0	930 - 1170	37
421 1112	1	1160 - 1620	40
421 1113	2	1440 - 2160	43
421 1114	3	1940 - 3150	49

MAX ARBETSTRYCK 1.0 MPa (10 Bar)
ANDRA TRYCKKLASSER KAN OFFERERAS



S-0950 Brannventil

Stengbar

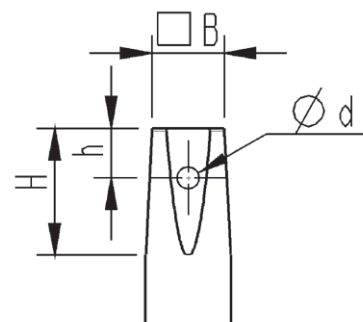
Bruksområde og spesielle egenskaper

- Bruksområde: Vann
- Stengbar – hindrer innsug av forurenset vann
- Fullt gjennomløp DN 100 sikrer stor kapasitet
- Utskiftbar begrenser tilpasset vannmengden sikrer minimumstrykk i forsyningsledningen. Må bestilles separat.
- Automatisk dreneringsventil med gjennomspyling
- Leveres standard med hakeestykke
- Kan leveres med Storz- eller Nor-kobling
- Overflatebelegget (epoxy) har dokumentert lite groing og gode korrosjonsegenskaper og er GSK godkjent



Teknisk beskrivelse

- Trykkklasse: PN 16, lukkeretning høyre, standardboring PN 10
- Standarder: BS-5163 Overdel
- Temperaturgrense: 50°C
- Prøvetrykk: Åpen ventil, 24 bar. Lukket ventil, 21 bar.
- Dekseltilkobling: Sylinderhodeskruer isolerte med voks
- Spindel: Ikke-stigende med konisk firkant. I henhold til DIN 87304 (se tabell).
- Undertrykk: -0,8 bar
- Overflatebehandling: Epoxy minimum 250 µm
- Produktfarge: Blå, RAL 5017



Dimensjoner spindeltopp:

DN	B	H	h	d
100	19,3	38	17	7

FDV dokumentasjon finnes i denne linken og på våre nettsider www.esco.no

Referanser og dimensjoner

Referansenummer:

Serie	Tilkobling	Esco nr.	NRF nr.
S-0950	Hakeestykke, 2 haker	09500100	5577024
S-0952	Nor-kobling 2 1/2"	09520100	5577026
S-0953	Storz-kobling 4"	09530100	5577027
S-0955	Storz-kobling "A" 2 1/2"	09550100	5577028
S-0956	Storz-kobling "B" 2 1/2"	09560100	5577029

Dimensjoner:

DN mm	H mm	H1 mm	L mm	L1 mm	Vekt kg
100	423	359	345	155	26

