

THISAB

# BP 1990T WAGA



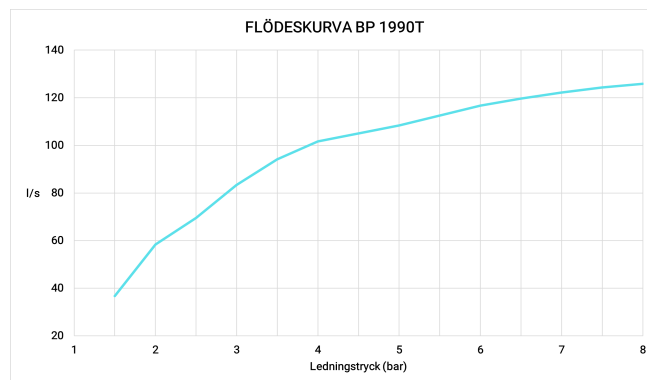
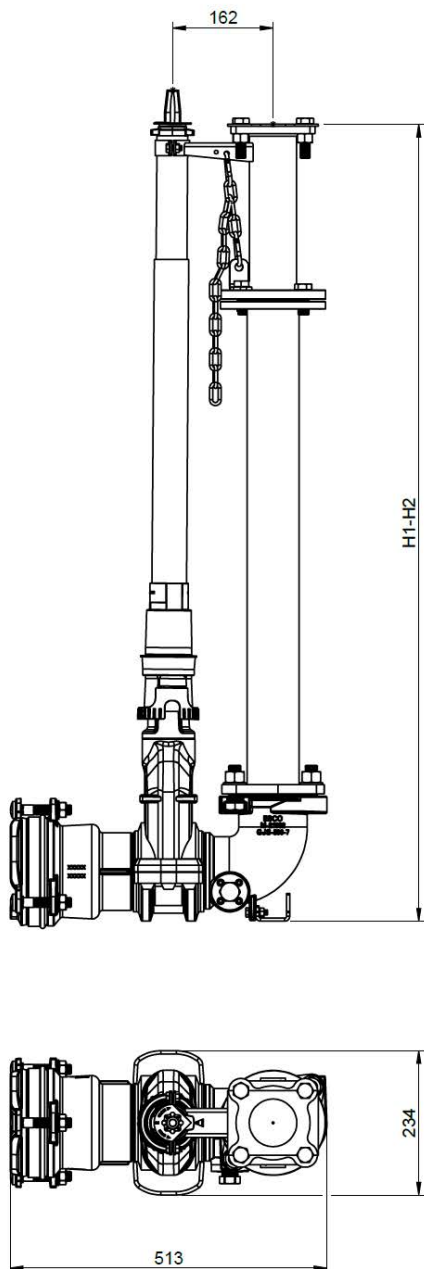
Teleskopisk brandpost med WAGA-koppling för anslutning till segjärns-, PEH- och PVC-rör i storlek 104-132 mm. Stödhylsa skall användas för PEH och PVC.



**THISAB**

Saxgatan 8, 644 30 Torshälla  
Tel 016- 34 66 60

info@thisab.com  
www.thisab.com



## VARIATIONER

RSK nr.	Typ	Längd (mm)	Vikt (kg)
421 1102	0	875-1100	41
421 1092	1	1100-1600	44
421 1093	2	1400-2100	47
421 1094	3	1900-3100	53
421 1103	4	2600-4500	61

Teleskopisk brandpost med WAGA-koppling för anslutning till segjärns-, PEH- och PVC-rör i storlek 104-132 mm. Stödhylsa skall användas för PEH och PVC.

### Egenskaper:

- Användningsområde: Markförlagd brandpost avsedd för vatten och avlopp.
- Arbetstryck: 10 bar (PN10).
- Ventilhus i segjärn EN-GJS 500-7. Epoxibehandlad in- och utvändigt min. 250 µm enligt DIN 30677-2, kulör RAL 5017.
- Kilslid och spindel i syrafast rostfritt material (EN 1.4404). Spindelätning med dubbla o-ringar i fiberarmerad tätningsinsats.
- Spindelförlängare i syrafast rostfritt material (EN 1.4404).
- PEH110, PE100, SDR17, PN10
- Testad enligt EN 1074-2/6
- MOT: 130 Nm
- MsT: 260 Nm

- Dränering: resterande mängd kvarstående vatten ~50 ml, dräneringstid ca 90 sek.
- Kv-värde: 176 m<sup>3</sup>/h
- Stigarrör, flänsförband och bultar i rostfritt material (EN1.4301/1.4307).
- Ce-märkt i enlighet med EN 14339:2005 samt byggproduktförordningen.

## Tillbehör:

- Teleskopisk brandposttrumma
- Automatisk dräneringsventil (421 1096)
- Körbar teleskopisk betäckning BPB 400 (703 4210)
- Utloppskoppling typ A, B eller C
- Skyddslock till utloppskoppling
- Inspänningsstag (421 1095)